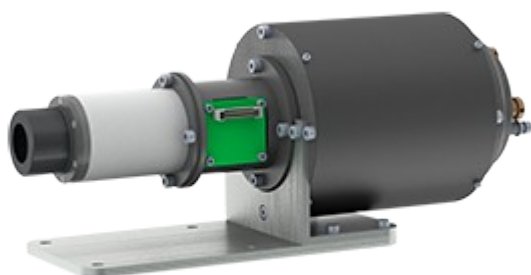


АО «АСТРОН»  
140080, Московская область,  
г. Лыткарино, ул. Парковая, д.1  
сайт: [www.opto-lab.ru](http://www.opto-lab.ru)  
e-mail: [info@opto-lab.ru](mailto:info@opto-lab.ru)  
тел.: +7 495 215-13-82



## Камера гиперспектральная ОЛ-ГСК-103



Гиперспектральная камера ОЛ-ГСК-103 представляет собой щелевую камеру, работающую в волновом диапазоне 400-760 нм. Оригинальная оптическая схема камеры обеспечивает практическое отсутствие в масштабах пиксельной линии сферических (smile) и хроматических (limestone) aberrаций, что позволяет выполнять аналитические задачи без перекалибровки. Камера работает по принципу пространственного сканирования и предполагает линейное перемещение предмета (сканер, конвейер, БПЛА).

### Особенности

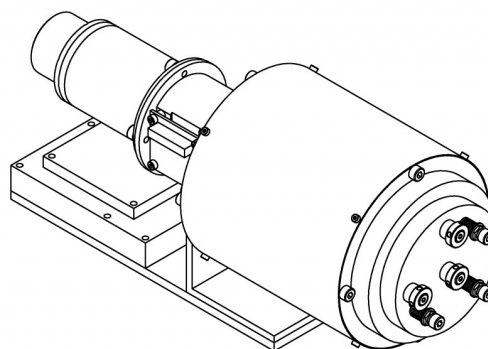
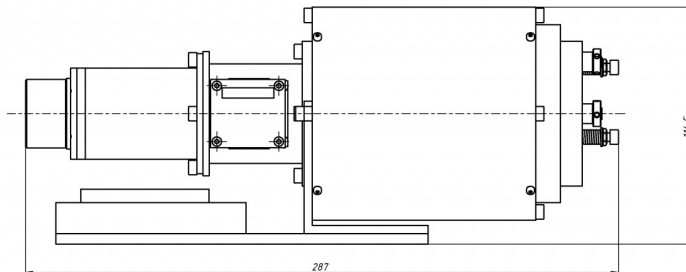
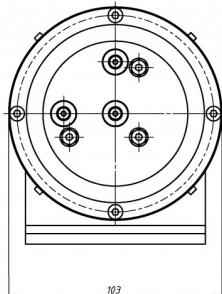
- отсутствие aberrаций
- линейное пространственное сканирование
- высокое спектральное разрешение
- атермальная конструкция

<b>Спектральный диапазон</b>	400-760 нм
<b>Спектральное разрешение FWHM</b>	3 нм
<b>Спектральная ширина / пиксель</b>	0,28-2,24
<b>Количество спектральных каналов</b>	120
<b>Объектив</b>	50 мм F/2,5
<b>Поле зрения</b>	6°
<b>Размер щели</b>	20 мкм x 6 мм
<b>Пространственное разрешение</b>	10 мкм
<b>Тип сенсора</b>	ПЗС 1280x960
<b>Размер элемента</b>	3,75 мкм
<b>Соотношение сигнал/шум</b>	1000:1

АО «АСТРОН»  
140080, Московская область,  
г. Лыткарино, ул. Парковая, д.1  
сайт: [www.opto-lab.ru](http://www.opto-lab.ru)  
e-mail: [info@opto-lab.ru](mailto:info@opto-lab.ru)  
тел.: +7 495 215-13-82



Кадровая частота	До 1000 кадров/с
Вывод сигнала, интерфейс управления	GigE / CameraLink
Протоколы управления	ASCII
Разъемы	Питание (коаксиальный к БП), Ethernet, CameraLink
Спектральный биннинг	1x, 2x, 4x, 8 x
Формат гиперспектральных данных	ENVI
Класс защиты	IP54
Габаритные размеры	287×114,5×103 мм
Вес	<2 кг без блоков питания и хранения данных
Рабочая температура	От +5°C до +50°C
Температура хранения	От -30°C до +60°C
Относительная влажность	5-95%
Напряжение питания	12 В / 220 В



**АО «АСТРОН»**  
140080, Московская область,  
г. Лыткарино, ул. Парковая, д.1  
сайт: [www.opto-lab.ru](http://www.opto-lab.ru)  
e-mail: [info@opto-lab.ru](mailto:info@opto-lab.ru)  
тел.: +7 495 215-13-82



## **Описание**

Гиперспектральная камера ОЛ-ГСК-103 построена на оригинальной схеме без прямого спектрометра. Разработка выполнена совместно с инженеринговой компанией ООО «ТЦ «ИНЖЕНЕР». Технические решения, использованные в камере, позволили достичь одновременно высокого спектрального разрешения в 3 нм и высокой метрологической стабильности системы. Негативные факторы, связанные с хроматическими и сферическими aberrациями, сведены к минимуму, в результате чего спектр не имеет трапецевидного искажения и изгиба линий в зависимости от длины волны.

Для компенсации тепловых искажений спектра конструкция камеры компенсирована на температурные изменения в рабочем диапазоне от +5°C до +40°C (температура стабильности чувствительности фотоприемной матрицы).

Камера предназначена для использования в лабораторных и заводских условиях, на БПЛА и наземной технике.

Питание осуществляется от бортовой сети 12 В или от соответствующего блока питания. Вывод и запись видео осуществляется по наиболее распространенному интерфейсу GiGE или CameraLink. Для использования в оборудовании заказчика с соответствующим ПО камера поддерживает стандартный формат гиперспектральных данных ENVI.