

АО «АСТРОН»  
140080, Московская область,  
г. Лыткарино, ул. Парковая, д.1  
сайт: [www.opto-lab.ru](http://www.opto-lab.ru)  
e-mail: [info@opto-lab.ru](mailto:info@opto-lab.ru)  
тел.: +7 495 215-13-82



## Объектив лазерный 22 мм F/0.7 ОЛ-ЛЗ-022-07



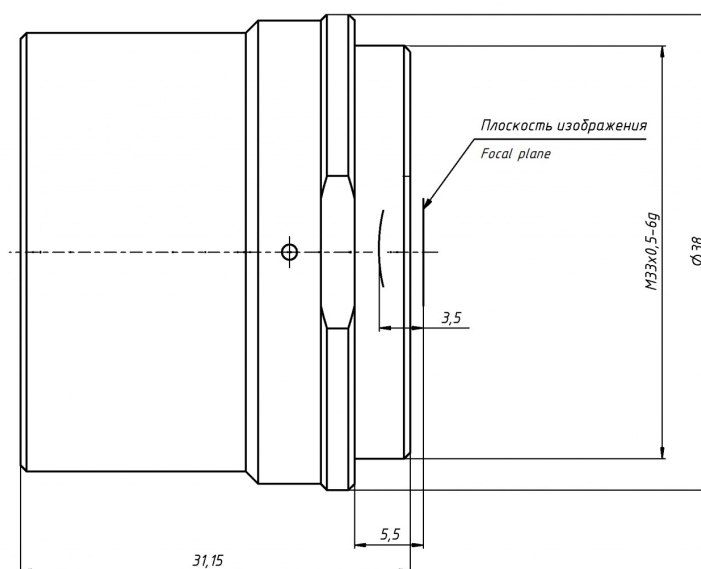
Объектив ОЛ-ЛЗ-022-07 предназначен для использования в системах лазерной связи, в том числе космической в качестве приемного канала. При крайне малых габаритах объектив обеспечивает максимальную концентрацию энергии на фоточувствительной площадке размером всего 200x200 мкм. Встроенный интерференционный фильтр на длину волны 1,54 мкм обеспечивает отсутствие паразитных сигналов.

### Особенности

- очень высокая светосила
- минимальный размер фокусировочного пятна
- встроенный интерференционный фильтр

Фокусное расстояние	22 мм
Относительное отверстие F/#	0.7
Рабочая длина волны	1,54 мкм
Интегральное пропускание	29%
Блокировка	200-3000 нм
КПМ при 100 л/мм	0,7
Фотоприемник	1x1, 200 мкм
Задний отрезок	3,5 мм
Рабочий отрезок	5,5 мм
Габаритные размеры	Длина 31,15 мм, Ø38 мм
Вес	45 г
Рабочая температура	От -50°C до +50°C

АО «АСТРОН»  
140080, Московская область,  
г. Лыткарино, ул. Парковая, д.1  
сайт: [www.opto-lab.ru](http://www.opto-lab.ru)  
e-mail: [info@opto-lab.ru](mailto:info@opto-lab.ru)  
тел.: +7 495 215-13-82



## Описание

Оптические (лазерные) системы связи используют передачу и прием модулированных сигналов для мгновенной передачи данных на большие расстояния. Особенно эффективны такие системы в космосе, где атмосфера не препятствует распространению лазерных сигналов. В таких системах используется специальная оптика, обеспечивающая минимальные потери и отсутствие искажений сигнала. Если для передающей оптики главное требование заключается в минимальной расходимости исходящего пучка и минимальном искажении волнового фронта, то для объектива приемника требуется собрать максимальную энергетiku на крайне малой площадке приемника.

Объектив ОЛ-ЛЗ-022-070 построен по оригинальной зеркально-линзовой схеме, где вторичное зеркало внутреннего отражения напылено на вогнутой внешней поверхности защитного стекла, таким образом формируя зеркало Манжена. Совокупность решений позволило получить уникальное сочетание размера изображения в 200 мкм и относительного отверстия 1:0,7. Интерференционный фильтр на 1,54 мкм встроен в схему объектива в параллельных пучках для соблюдения условия углов падения.