

АО «АСТРОН»  
140080, Московская область,  
г. Лыткарино, ул. Парковая, д.1  
сайт: [www.opto-lab.ru](http://www.opto-lab.ru)  
e-mail: [info@opto-lab.ru](mailto:info@opto-lab.ru)  
тел.: +7 495 215-13-82



## Объектив репродукционный 745 мм F/10 ОЛ-Р-745-5х



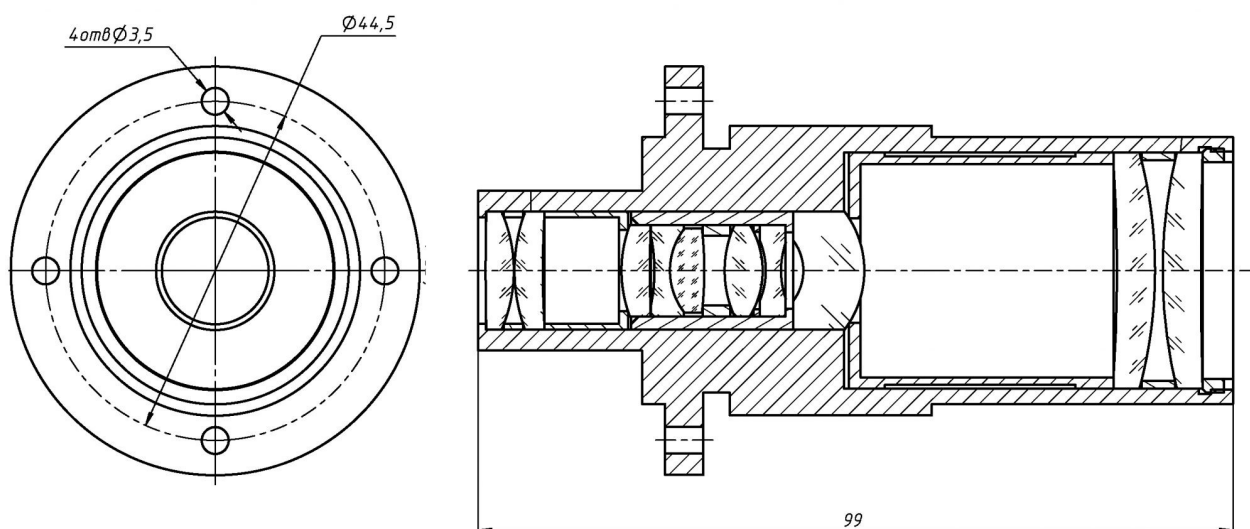
Репродукционный объектив ОЛ-Р-745-5х предназначен для переноса изображения с плоского объекта наблюдения на фотоприемную матрицу без искажений геометрии. Применение — научные метрологические системы, позволяющие производить вычисление содержания твердых частиц в жидкости или соотношения фаз в образце металла или породы.

Особенности:

- линейное увеличение 5х
- передаче геометрии без искажений
- минимальное абберационное пятно

Фокусное расстояние	745 мм
Спектральный диапазон	550-720 нм
Относительное отверстие F/#	10.0
Интегральное пропускание	70%
Линейное увеличение	5х
Дисторсия, макс	0,3%
КПМ при 100 л/мм	0,2
КПМ при 50 л/мм	0,45
Радиальное угловое поле зрения	2,1°
Формат матрицы	4/3"
Задний отрезок	64 мм
Рабочий отрезок	129.5
Крепление	Фланец, 4 отв. Ø3,5
Габаритные размеры	Длина 99 мм, Ø53,6 мм
Вес	173 г
Рабочая температура	от 0°С до +50°С

АО «АСТРОН»  
140080, Московская область,  
г. Лыткарино, ул. Парковая, д.1  
сайт: [www.opto-lab.ru](http://www.opto-lab.ru)  
e-mail: [info@opto-lab.ru](mailto:info@opto-lab.ru)  
тел.: +7 495 215-13-82



## Описание

Репродукционный объектив ОЛ-Р-745-5х применяется в научном оборудовании, выполняющем аналитические и метрологические задачи. Объектив рассчитан на ограниченный волновой диапазон 0,55-0,72 мкм для работы со светодиодной оптикой подсветки, например 550, 630, 680 нм. Для подобных применений, например, точного измерения размера и количества частиц, проходящих в плоской кювете в слое жидкости, предъявляются особые требования к точности передачи геометрии предмета, а также величине абберационного пятна. Данный объектив имеет распределение размера пятна от точечного источника по полю зрения в диапазоне 1,6-1,8 мкм, что позволяет использование фотоприемных матриц с размером элемента от 3,5 мкм.

Объектив рассчитан на стандартный фотоприемник формата 4/3". Для установки объектива в прибор предусмотрен монтажный фланец с 4 отверстиями диаметром 3,5 мм. Увеличенный задний отрезок (расстояние между поверхностью последней линзы и фотоприемной матрицей) составляет 62 мм, что позволяет установить в систему дополнительные элементы, например, револьверную установку со сменными спектральными фильтрами.