

ООО «Оптоинструмент»
108841 г. Москва, г. Троицк,
Академическая пл. 4
сайт: www.opto-lab.ru
e-mail: info@opto-lab.ru
тел.: +7 495 197-69-57



УФ объектив 75 мм F/2.8 ОЛ-УФ1-075-028



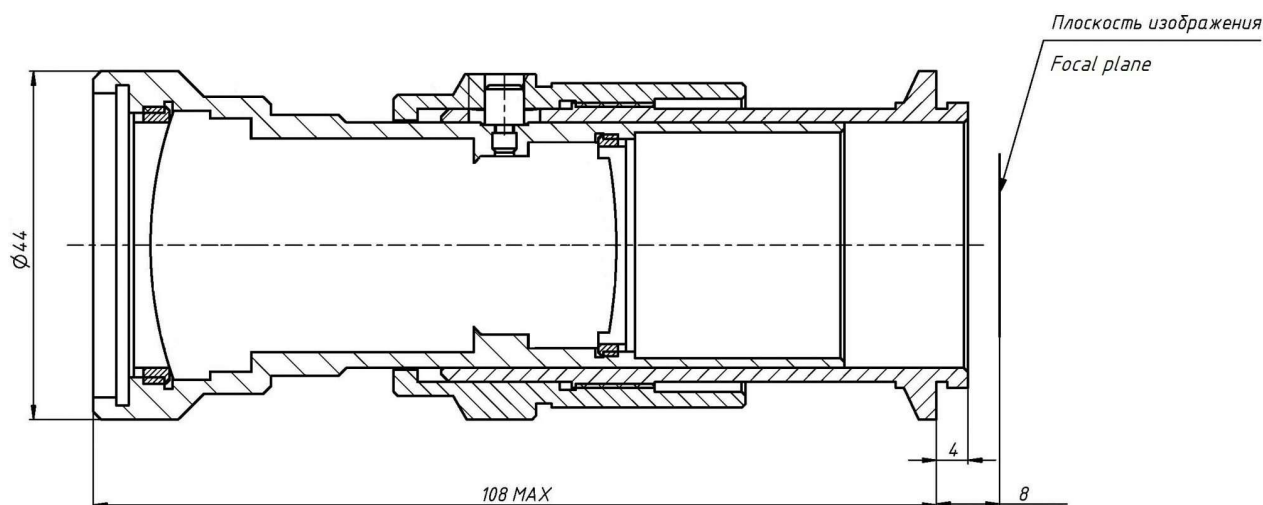
УФ объектив ОЛ-УФ1 работает в глубоком ультрафиолете в диапазоне 200-280 нм и может быть укомплектован солнечно-слепым УФ фильтром. Относительно дешевая и компактная модель для использования в камерах наблюдения коронного разряда.

Особенности

- Низкая цена
- Высокое пропускание в УФ-диапазоне
- Небольшой вес

Фокусное расстояние	75 мм
Спектральный диапазон	200-280 нм
Относительное отверстие F/#	2.8
Интегральное пропускание	78%
Радиальное угловое поле зрения	13,4°
Дисторсия, макс	0,25 мм
КПМ при 20 л/мм	0,5 центр — 0,15 край
Формат матрицы	Диагональ 17.5 мм
Задний отрезок	48,6 мм
Рабочий отрезок	8 мм
Крепление	M36x1
Габаритные размеры	Длина 108 мм, Ø44 мм
Вес	190 г
Рабочая температура	От -40°C до +40°C

ООО «Оптоинструмент»
108841 г. Москва, г. Троицк,
Академическая пл. 4
сайт: www.opto-lab.ru
e-mail: info@opto-lab.ru
тел.: +7 495 197-69-57



Описание

Мы разработали и выпускаем ультрафиолетовые объективы, первый в линейке — УФ объектив ОЛ-УФ1-075-28. Эта модель имеет высокое пропускание в глубоком ультрафиолете и разработана для использования с солнечно-слепым УФ фильтром. Оптические элементы объектива изготовлены из фтористого кальция (CaF_2) ультрафиолетовой категории и кварцевого стекла. Линзы не меняют поляризацию излучения из-за изотропности материалов и выбора правильной ориентации оптических кристаллов. Из-за особого спектрального диапазона и небольшого веса данные УФ объективы используются в основном в камерах детекции коронного разряда. Объективы ОЛ-УФ1-075-28 оптически исправлены для спектрального диапазона 200-280 нм. Ручная фокусировка позволяет наблюдать объекты на дистанциях от 7 м до бесконечности. Ультрафиолетовые объективы ОЛ-УФ1-075-28 обеспечивают сравнительно высокое качество изображения в глубоком ультрафиолете без перефокусировки. Благодаря рабочему температурному диапазону от -40°C до $+50^\circ\text{C}$ эти объективы могут использоваться в суровых условиях без потери качества изображения.