

ООО «Оптоинструмент»
108841 г. Москва, г. Троицк,
Академическая пл. 4
сайт: www.opto-lab.ru
e-mail: info@opto-lab.ru
тел.: +7 495 197-69-57



Камера ультрафиолетовая ОЛ-УФК-202



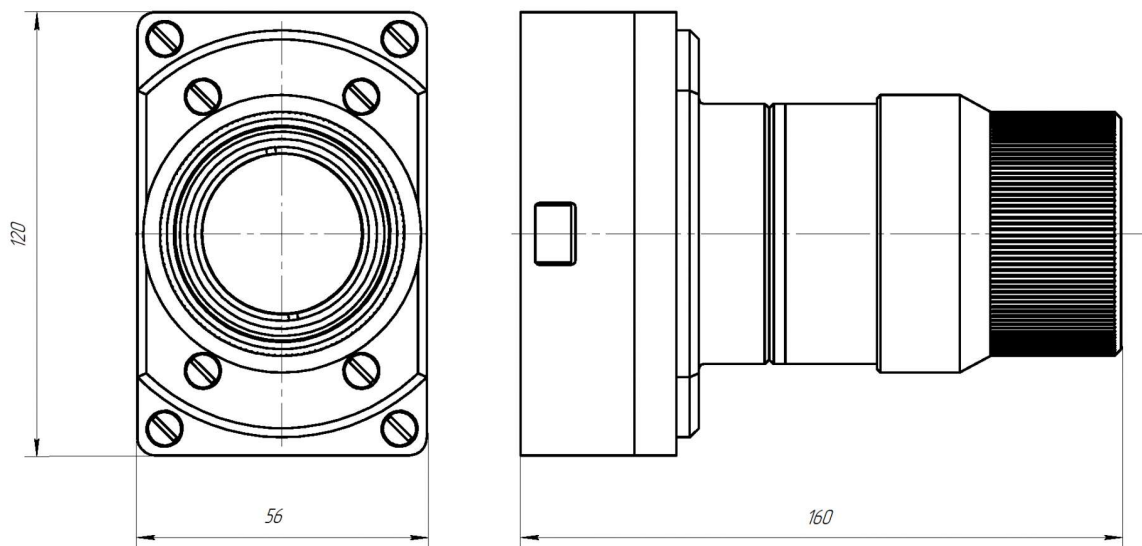
Камера ультрафиолетовая ОЛ-УФК-202 базируется на КМОП фотоприемнике, чувствительном в спектральном диапазоне 200-400 нм. Компоновка камеры оптимизирована под мобильное применение на штативе, с управлением и питанием от смартфона с ОС Android. В стандартном исполнении используется объектив ОЛ-УФ2-075-28 и фильтр на 315-360 нм. Под заказ предлагаем любые компоновки и комплектации данной камеры.

Особенности

- работа в УФ диапазоне в любое время суток
- компактное и мобильное исполнение
- удобное проводное управление со смартфона

| | |
|---------------------------------|---|
| Спектральный диапазон | 200-400 нм |
| Тип сенсора | КМОП, 4/3" |
| Разрешение | 4656x3520 (16 МП) |
| Размер элемента | 3,8 мкм |
| Формат вывода видео/фото | MP4/JPEG |
| Объектив | 75 мм F/2,8 / под задачу |
| Фильтры | 315-360 нм / 240-280 нм / под задачу |
| Фокусировка | Ручная |
| Управление | Смартфон на ОС Android (не входит в комплект) |
| Питание | USB 3.0 от смартфона (не входит в комплект) |
| Интерфейс | USB 3.0 |
| Габаритные размеры | 160x120x56 мм |
| Вес | 400 г |
| Рабочая температура | От -20°C до +50°C |

ООО «Оптоинструмент»
108841 г. Москва, г. Троицк,
Академическая пл. 4
сайт: www.opto-lab.ru
e-mail: info@opto-lab.ru
тел.: +7 495 197-69-57



Описание

Ультрафиолетовая камера ОЛ-УФК-202 используется в различных применениях, использующих спектральный волновой диапазон от 200 до 400 нм. Камера базируется на КМОП фотоприемнике высокого разрешения с увеличенной чувствительностью в ультрафиолете. При использовании различных комбинаций объективов и фильтров камера становится высокоинформативным и недорогим решением задач в области регистрации различных явлений, сопровождающихся УФ излучением или съемки в условиях УФ подсветки. К таким применениям относятся: детекция коронных разрядов, изучение плазмы, съемка процессов биолюминесценции, криминалистическая экспертиза.

Особенность камеры — мобильное и компактное исполнение, позволяющее организовать съемку практически в любых условиях и полной автономности. Управление осуществляется от смартфона на ОС Android, питание также осуществляется от смартфона по интерфейсу USB 3.0. Оригинальное ПО позволяет в широких пределах менять чувствительность камеры, подбирая чувствительность фотоприемника под условия съемки.

Предложенное техническое решение, а также высокая степень локализации комплектующих позволяют установить цену нашей камеры в 8-10 раз ниже импортных аналогов

Комплектация камеры предлагается индивидуально под применение заказчика.