

ООО «Оптоинструмент»
108841 г. Москва, г. Троицк,
Академическая пл. 4
сайт: www.opto-lab.ru
e-mail: info@opto-lab.ru
тел.: +7 495 197-69-57



Солнечно-слепой УФ фильтр ОЛ-СФ1-4-27



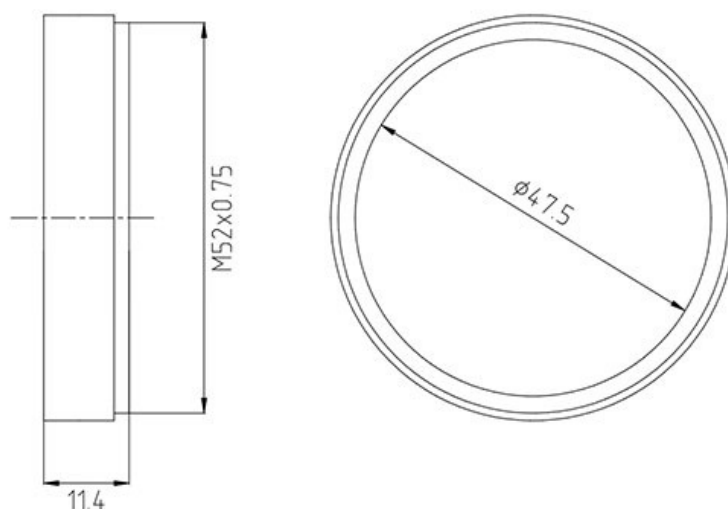
Солнечно-слепой УФ фильтр предназначен для использования в УФ-каналах с выделением диапазона, в котором солнечное излучение отсутствует и, следовательно, не мешает детекции объектов, особенно низкоэнергетических или находящихся на дальних расстояниях (факелы ракет, звезды, коронные разряды и т.д.). Фильтр оптимизирован для работы с УФ-объективами нашего производства.

Особенности

- блокировка излучения в широком диапазоне
- возможность дополнительного просветления
- доступны другие толщины и диаметры

Рабочий спектральный диапазон	240-280 нм
Коэффициент пропускания	27%
Диапазон блокировки	300-800 нм
Оптическая плотность	4
Тип фильтра	диэлектрический
Оправа	M52
Толщина по металлу	11.4

ООО «Оптоинструмент»
108841 г. Москва, г. Троицк,
Академическая пл. 4
сайт: www.opto-lab.ru
e-mail: info@opto-lab.ru
тел.: +7 495 197-69-57



Описание

Одним из способов регистрации УФ излучения или построения изображения излучающих ультрафиолет предметов является селекция широкополосного спектра от спектра солнца, которое не излучает в диапазоне 240-280 нм. Данный метод работает при использовании любых ультрафиолетовых фотоприемных устройств, как КМОП-матриц, так и специальных электронно-оптических преобразователей. Для выделения солнечно-слепого спектра используются различные УФ светофильтры. Существуют УФ фильтры на базе кристаллов со особым спектром пропускания и поглощения, а также фильтры из специальных оптических стекол с диэлектрическим покрытием. Нами разработана линейка таких фильтров, позволяющих выделить солнечно-слепой спектр с различными уровнями блокировки остального видимого излучения. Фильтры оптимизированы и испытаны в сборе с нашими УФ-объективами в камерах как на базе УФ-ЭОП, так из BSI-КМОП и конверсионных КМОП матрицах.

ООО «Оптоинструмент»
108841 г. Москва, г. Троицк,
Академическая пл. 4
сайт: www.opto-lab.ru
e-mail: info@opto-lab.ru
тел.: +7 495 197-69-57



Спектры пропускания и блокировки

